

## Envasadoras al vacío

### Envasadora al vacío 16m<sup>3</sup>/h Sobremesa (Enchufe UK)

ARTÍCULO # \_\_\_\_\_

MODELO # \_\_\_\_\_

NOMBRE # \_\_\_\_\_

SIS # \_\_\_\_\_

AIA # \_\_\_\_\_


**602213 (EVP16D)**

 Envasadora al vacío, 16 m<sup>3</sup>/h, sobremesa, pantalla digital, enchufe del Reino Unido

### Descripción

#### Artículo No.

Modelo de sobremesa de acero inoxidable 304 AISI con tapa abovedada de plexiglás PMMA transparente. Con sensor de vacío de tipo absoluto para el control del nivel de vacío, sin necesidad de calibración. Cámara de presión con esquinas redondeadas para facilitar la limpieza. Panel de control digital con 10 programas de usuario editables (vacío, vacío extra, tiempo de sellado, porcentaje de gas), incluido ciclo para tarros. Posibilidad de vacío externo en bolsas o recipientes. La pantalla muestra mensajes de alarma si se detectan fallos de funcionamiento (por ejemplo, si es necesario un ciclo de limpieza de aceite). 3 placas de llenado de PE incluidas. Longitud de la barra de sellado 410 mm. Fácil acceso para el mantenimiento gracias a la apertura abatible del cuerpo. Impresora de etiquetas Bluetooth opcional disponible, para el cumplimiento del APPCC. Equipada con enchufe del Reino Unido.

### Características técnicas

- Envasadora de mesa con bomba de vacío lubricada por aceite.
- Control del nivel de vacío mediante un sensor de vacío de alta precisión y de tipo absoluto, que no requiere calibración.
- Cámara de presión de acero inoxidable hidroformado de espesor constante con esquinas redondeadas para facilitar la limpieza.
- Tapa de PMMA (plexiglás) resistente y transparente con bordes redondeados; se abre automáticamente al final del ciclo.
- Panel de control, resistente a los líquidos, la humedad, la suciedad y el polvo.
- 10 programas de usuario editables (vacío, vacío adicional, tiempo de sellado, porcentaje de gas).
- 1 ciclo de vacío para tarros/recipientes.
- Tiempo de sellado ajustable de 0,1 a 6 segundos.
- Ciclo específico de limpieza del aceite de la bomba (H2Out).
- Avisos automáticos si el alimento necesita enfriarse (caliente), fallo en el proceso de envasado, falta de gas, cambio de aceite.
- 3 placas de relleno de PE incluidas.
- Predispuesto para el envasado al vacío externo en contenedores mediante la conexión de un tubo específico a la boquilla de extracción de aire (disponible como pieza de recambio).
- Barra de sellado de 410 mm, fácilmente desmontable para su limpieza.
- Unidad predispuesta para ser conectada a un sistema con gas inerte.

### Construcción

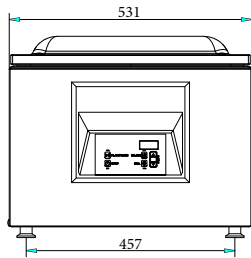
- Fabricación íntegra en de acero inoxidable 304 AISI.
- Fácil acceso para el servicio a través de la apertura con bisagras del cuerpo.

### accesorios opcionales

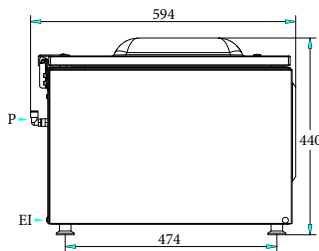
- Estante inclinado para envasar líquidos, 400mm (para los modelos con barra de sellado de 410mm o múltiples) PNC 650241
- Carro de acero inoxidable 570x630x700mm (H) PNC 650242
- Impresora de etiquetas, bluetooth, para etiquetas de 50x60mm PNC 650243

Aprobación: \_\_\_\_\_

Alzado

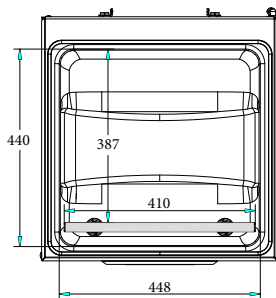


Lateral

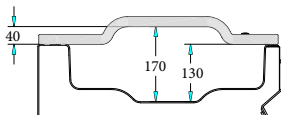


EI = Conexión eléctrica (energía)

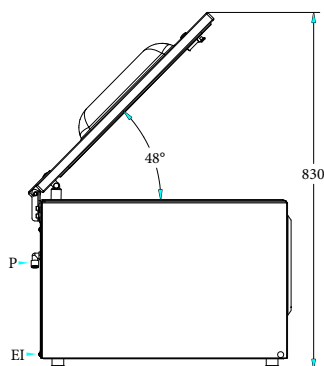
Planta



Other



Perspective



#### Eléctrico

Suministro de voltaje	220-240 V/1N ph/50-60 Hz
Total wátios	0.8 kW
Tipo de enchufe:	UK-13A

#### Info

Tablero de relleno nr:	3
Boquillas de gas:	2
Dimensiones externas, ancho	531 mm
Dimensiones externas, fondo	594 mm
Dimensiones externas, alto	440 mm
Peso neto:	61
Capacidad de la cuba	25.2 lt
Bomba	16 m <sup>3</sup> /h
Posición de la barra de sellado:	Frontal
Longitud de la barra de sellado:	410 mm
Dimensiones máximas de la cámara (cámara + tapa):	440 x 448 x 170 mm
Dimensiones de trabajo de la cámara:	387 x 448 x 130 mm